

 **SUZUKI**



ANIVERSARIO



2025

ERTIGA
XL7
BOOSTER GREEN

ERTIGA XL7 BOOSTERGREEN 2025

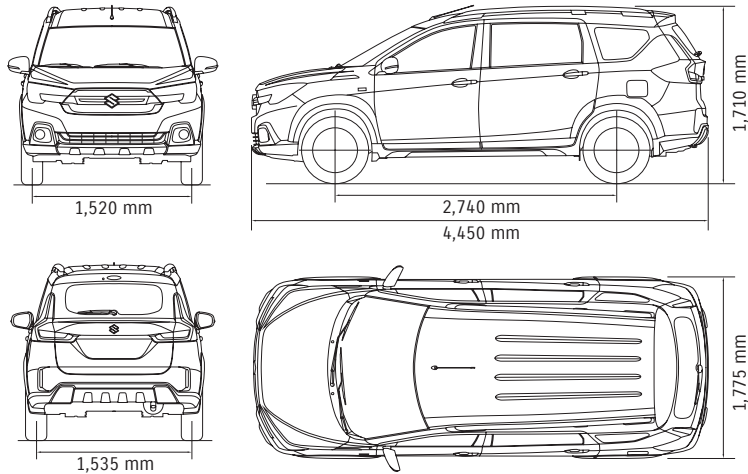
#ParaTuVersionGreen



COLORES



DIMENSIONES

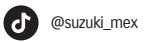
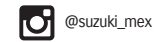


Versión BOOSTERGREEN GLX Nota: Imágenes de carácter ilustrativo, consulta las versiones y especificaciones disponibles en tu concesionario SUZUKI más cercano.

Las especificaciones aplican para ERTIGA XL7 BOOSTERGREEN 2025 y pueden cambiar sin previo aviso. *Los valores de rendimiento de combustible indicados para este modelo, convenido con las autoridades correspondientes, es el obtenido mediante pruebas de ciclo combinado, en condiciones controladas de laboratorio que pueden no ser reproducibles ni obtenerse en condiciones y hábitos de manejo convencionales, debido a factores climatológicos, de combustible, condiciones topográficas, entre otros. Para revisar los cambios de criterio de medición en el dato de rendimiento de combustible, visita suzuki.com.mx/autos/rendimiento. Las fotos e imágenes exhibidas de nuestros autos y accesorios son sólo ilustrativas y no representan necesariamente con exactitud el producto. Este vehículo contiene los dispositivos de seguridad obligatorios de conformidad con la NOM-194-SE-2021 e incorpora los siguientes dispositivos de seguridad adicionales voluntarios. Consulta disponibilidad, precio, términos y condiciones en nuestros concesionarios autorizados SUZUKI. Todos los datos, especificaciones e ilustraciones están basados en la última información disponible al tiempo de la publicación. Las especificaciones en unidades no métricas son aproximadas. *Apple CarPlay™ es compatible con iPhone 6, hasta iPhone 13. Puede recibir comandos de voz a través de Siri. **Android Auto™ es compatible con la mayoría de los Smartphones que incorporan Android 11 o posteriores.

VERSIÓN		GLX
	Carrocería multipropósito 5 puertas.	S
	Número de pasajeros: 7.	S
	Tracción delantera (2WD).	S
	Transmisión automática de 4 velocidades.	S
SUSPENSIÓN	Delantera: Tipo McPherson con resorte helicoidal. Trasera: Viga de torsión con resorte helicoidal. Dirección de piñón y cremallera con asistencia eléctrica. Frenos de disco ventilados delanteros Frenos de tambor traseros	
CONFORT	Salida de aire frontal con control Automático.	S
	Salida de aire en segunda fila con control manual.	S
	Elevadores eléctricos de cristales delanteros y traseros.	S
	Cierre centralizado de puertas.	S
	Control remoto para apertura y cierre de puertas.	S
	Keyless Push Start®.	S
	Espejo retrovisor con ajuste día y noche.	S
	Volante con ajuste de altura y controles de audio.	S
	Control crucero.	S
	Descansabrazos para conductor con ajuste desizable.	S
	Puerto USB y puerto Auxiliar.	S
	Tomacorriente de 12 Volts para consola central, segunda y tercer fila.	S
	Pantalla 7" a color touch screen vínculo con smartphones (Apple CarPlay y Android Auto TM).	S
SEGURIDAD	Sistema antibloqueo para frenos (ABS).	S
	Distribución electrónica de frenado (EBD).	S
	Control electrónico de estabilidad (ESC).	S
	Hill Hold Control.	S
	Seguros para niños en puertas traseras.	S
	Inmovilizador.	S
	Luz de tránsito diurno (DRL).	S
	Luz de niebla.	S
	Tercera luz de stop LED.	S
	Dispositivos de advertencia acústicos traseros.	S
	Sistema antirrobo (alarma de seguridad).	S
	Bolsas de aire frontales (X2).	S
	Anclajes de sistemas de retención infantil (ISOFIX).	S
	Sistema de anclaje para asientos de infantes.	S
	Seguros para niños en puertas traseras.	S
	Cinturones de seguridad frontales de 3 puntos con pretensores.	S
	Cinturones de seguridad para segunda y tercer fila de 3 puntos con bloqueo de carrete.	S
MOTOR		BOOSTERGREEN
	Desplazamiento:	1,462 cm ³
	Distribución de combustible:	Inyección multipunto.
	Número de cilindros:	4
	Potencia neta (HP@RPM):	103 HP @ 6,000 RPM
	Torque neto (LB-FT@RPM):	102 LB/FT @ 4,400 RPM
	Tipo:	1.5 Lt DOHC VVT y 16 válvulas.
	Relación de compresión:	10.5
	Válvulas por cilindro:	4
		MOTOR GENERADOR ELÉCTRICO
	Potencia Máxima:	3 Hp
	Torque Máximo:	36 lb/ft
	Conjunto de baterías/litio:	12 Volts
RENDIMIENTO DE COMBUSTIBLE (KM/LT)		TA 4
	Rendimiento de combustible en ciudad:	16.1 km/lt
	Rendimiento de combustible en carretera:	20.2 km/lt
	Rendimiento de combustible en combinado:	17.7 km/lt
DIMENSIONES EXTERIORES	Altura total:	1,710 mm.
	Ancho de vía delantero:	1,520 mm.
	Ancho de vía trasero:	1,535 mm.
	Ancho total:	1,775 mm.
	Distancia entre ejes:	2,740 mm.
	Longitud total:	4,450 mm.

suzuki.com.mx/autos



Este vehículo contiene los dispositivos de seguridad obligatorios de conformidad con la NOM-194-SE-2021 e incorpora los siguientes dispositivos de seguridad adicionales voluntarios:



GLX	
Dispositivo	¿Contiene el dispositivo? (Si/No)
Perturbaciones eléctricas por conducción y acoplamiento.	No
Asistencia de frenado.	Si
Protección a peatones.	No
Alerta de desviación de carril o lane departure warning system (LDW).	No
Luces frontales adaptativas (ADB).	No
Sistemas de protección de impacto a baja velocidad.	No
Caja negra (Event Data Recorder).	No
Resistencia en el toldo.	No
Sistemas antirrobo.	Si
Equipamiento interior.	No
Luz de tránsito diurno (DRL).	Si
Luz de niebla.	Si
Montaje del parabrisas y zona de intrusión.	No
Mitigación de la eyección de los ocupantes.	No
Triángulos de seguridad y dispositivos de advertencia.	No
Dispositivos de advertencia acústica.	Si
Protección de los ocupantes en la cabina de vehículos comerciales.	No
Luces de posición laterales.	No
Faros de iluminación en curva.	No
Impacto frontal con enfoque en sistemas de retención.	No
Frenado Autónomo de Emergencia	No



#ParaTuVersionGreen

ERTIGA
XL7
BOOSTER GREEN 2025